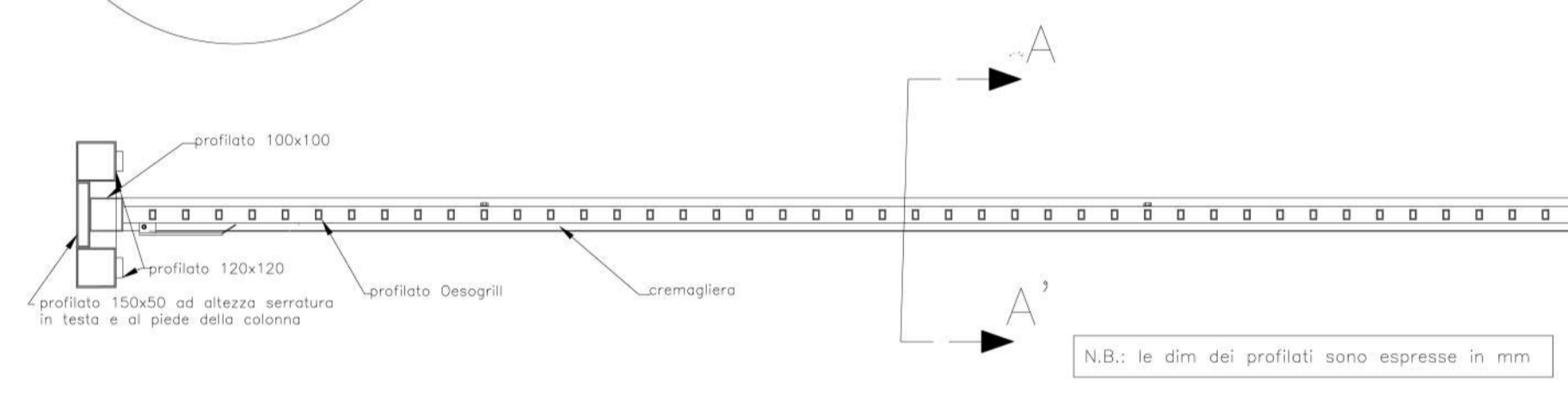
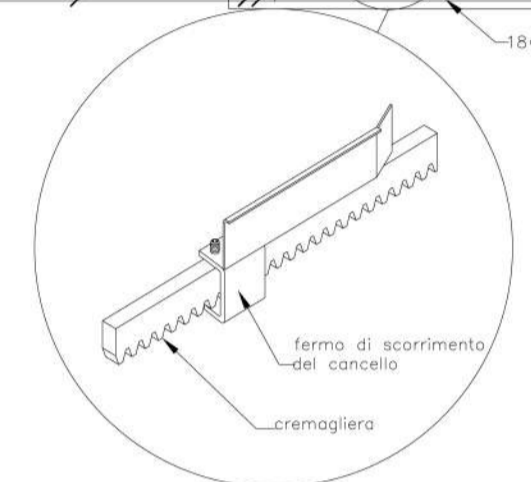


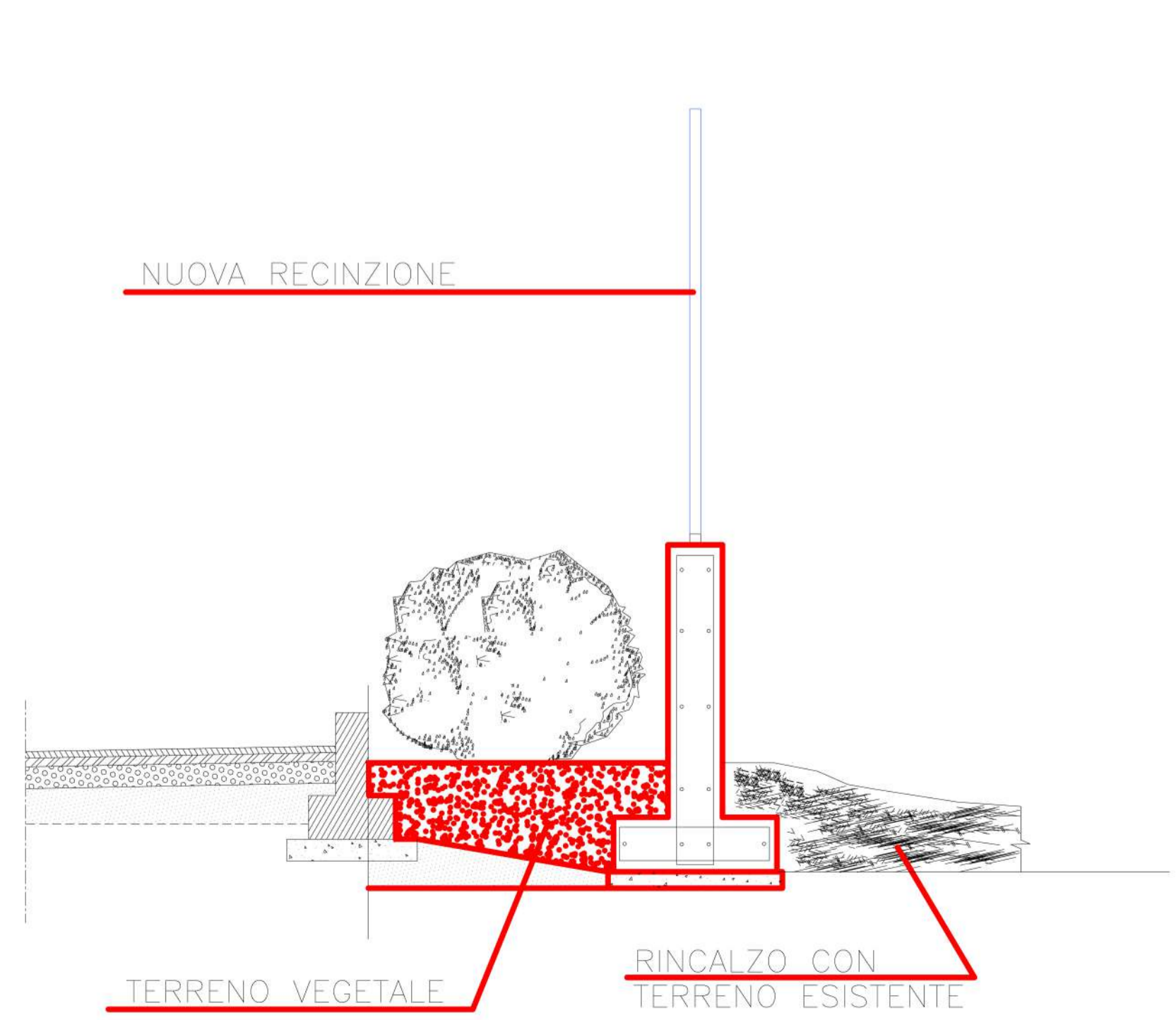
N.B.: le dim dei profilati sono espresse in mm *prospetto frontale*



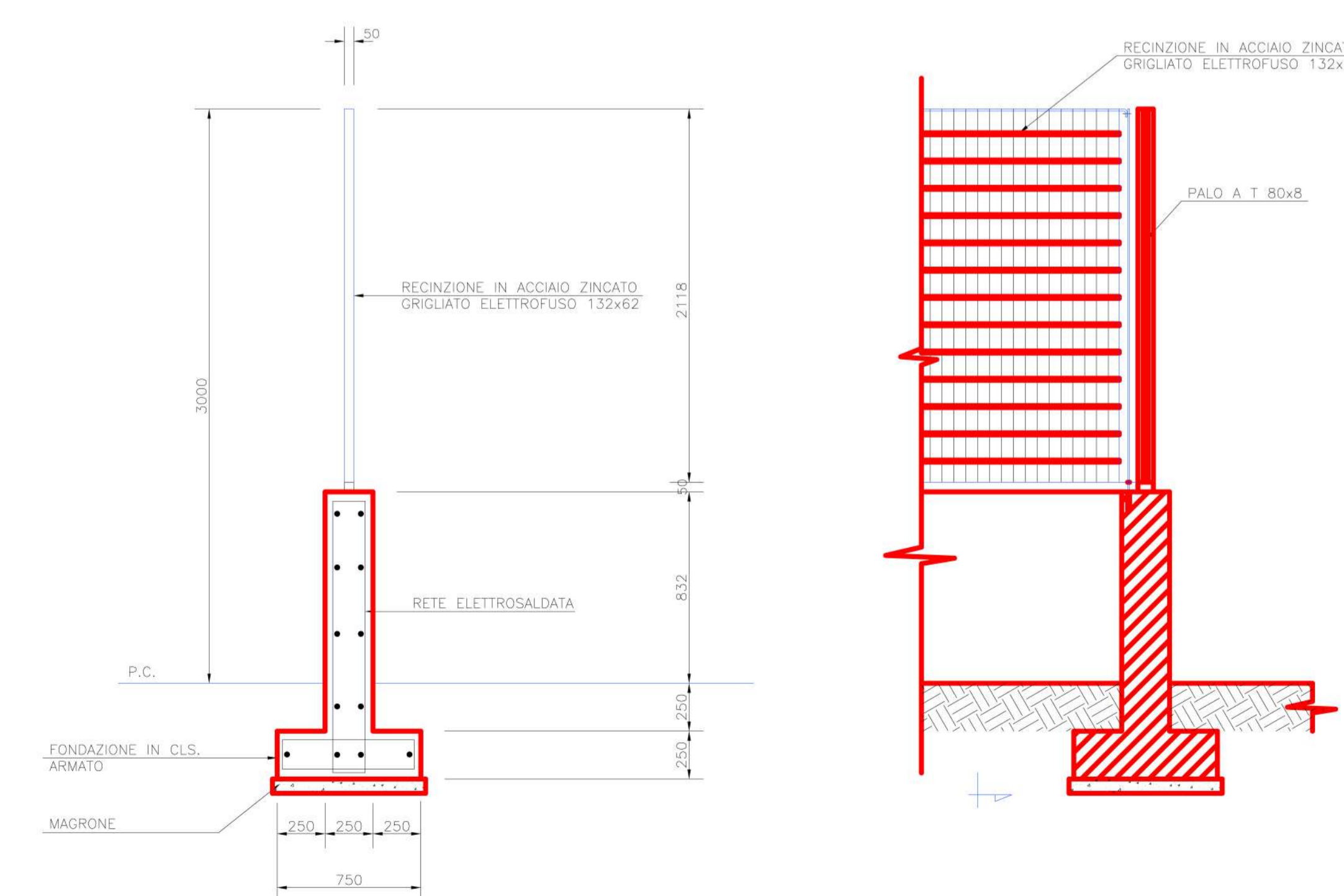
*pianta*



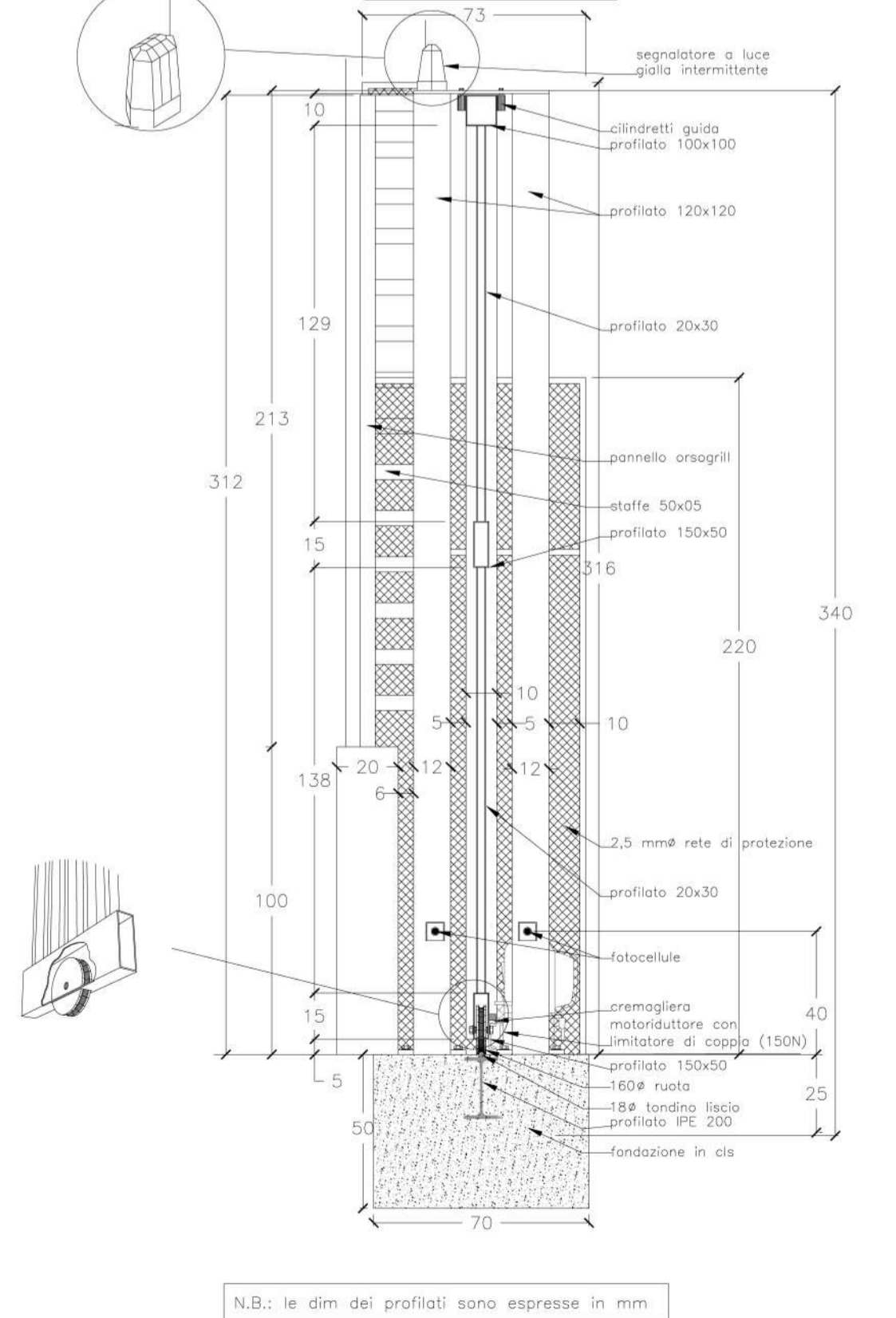
**SEZIONE TIPO**



**PARTICOLARE MURO CA**



**sezione A-A**



		
<b>Ministero delle infrastrutture e trasporti</b> <b>Bando Interporti</b>		
<b>PARCHEGGIO SICURO</b> <b>PER TRUCK E FREEZER TRUCK</b> <b>CON IMPIANTI DI PRODUZIONE</b> <b>ENERGETICA</b>		
<b>AZIONE 1</b>	Progetto esecutivo per la realizzazione di un' area di sosta sicura e controllata per mezzi pesanti denominata Truck Village	
<b>YB</b>	<b>TRUCK VILLAGE</b>	
<b>PROGETTISTI:</b>		
		Ing. Antonio Campanella Geom. Nicola Salvini P.I. Emanuela Carlini
TAVOLA:	OGGETTO:	REV:00
<b>TAV8</b>	<b>PARTICOLARI COSTRUTTIVI MANUFATTI</b>	DATA: LUGLIO 2020 SCALA: 1:1000
Il progettista si riserva la proprietà di questo disegno con divieto di riprodurlo o renderlo comunque noto in carenza di consenso scritto preventivo.		