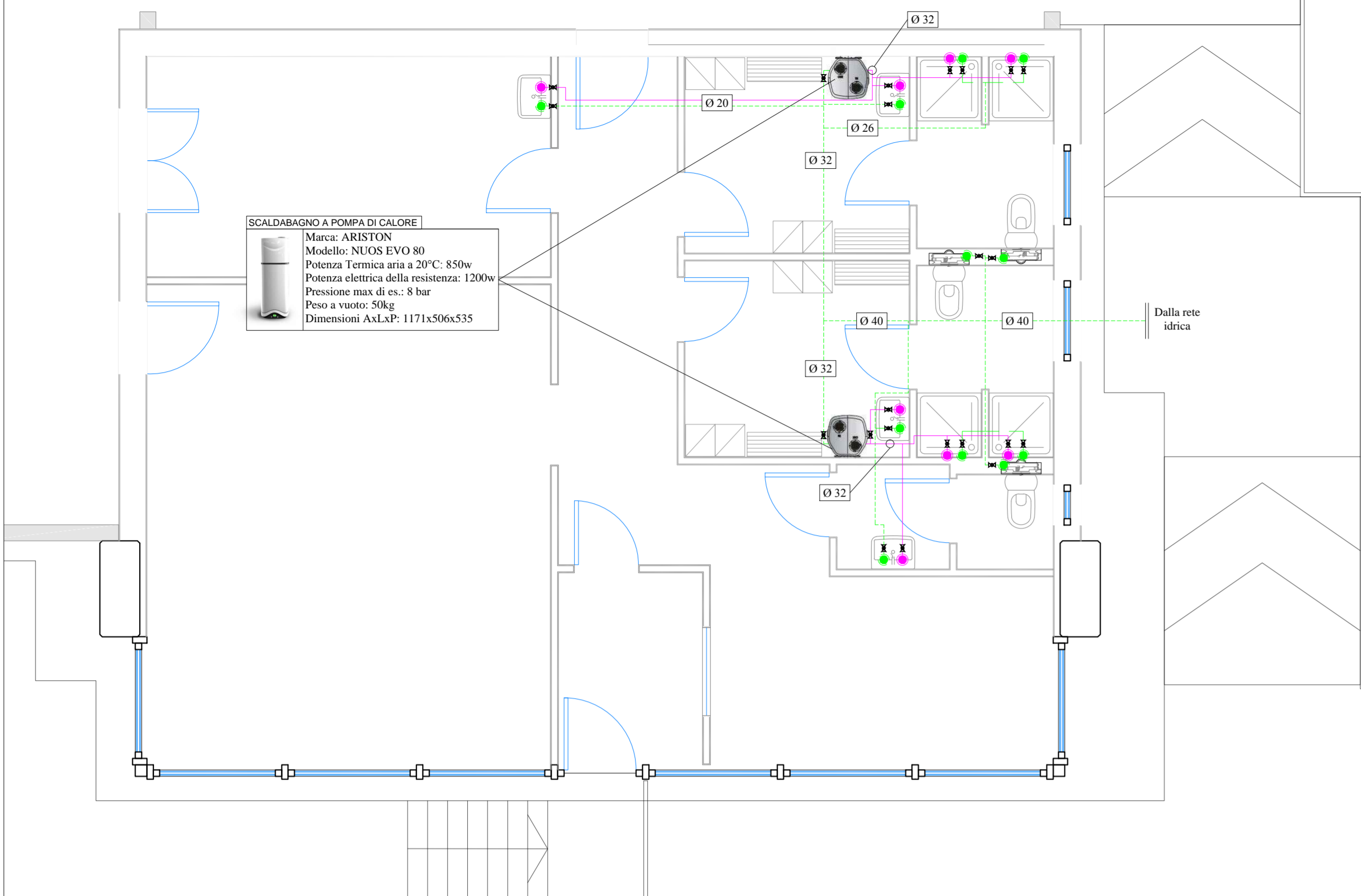
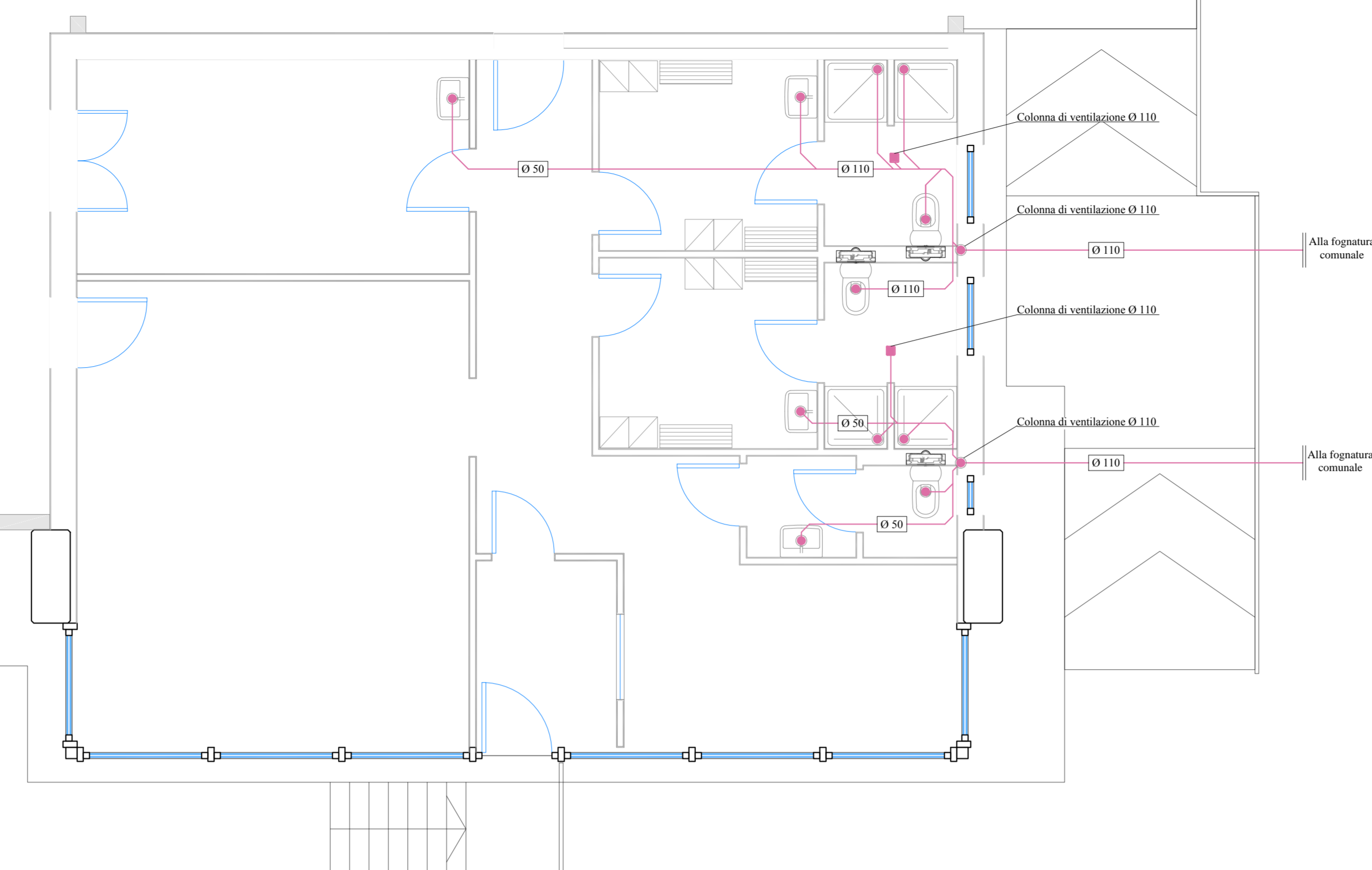


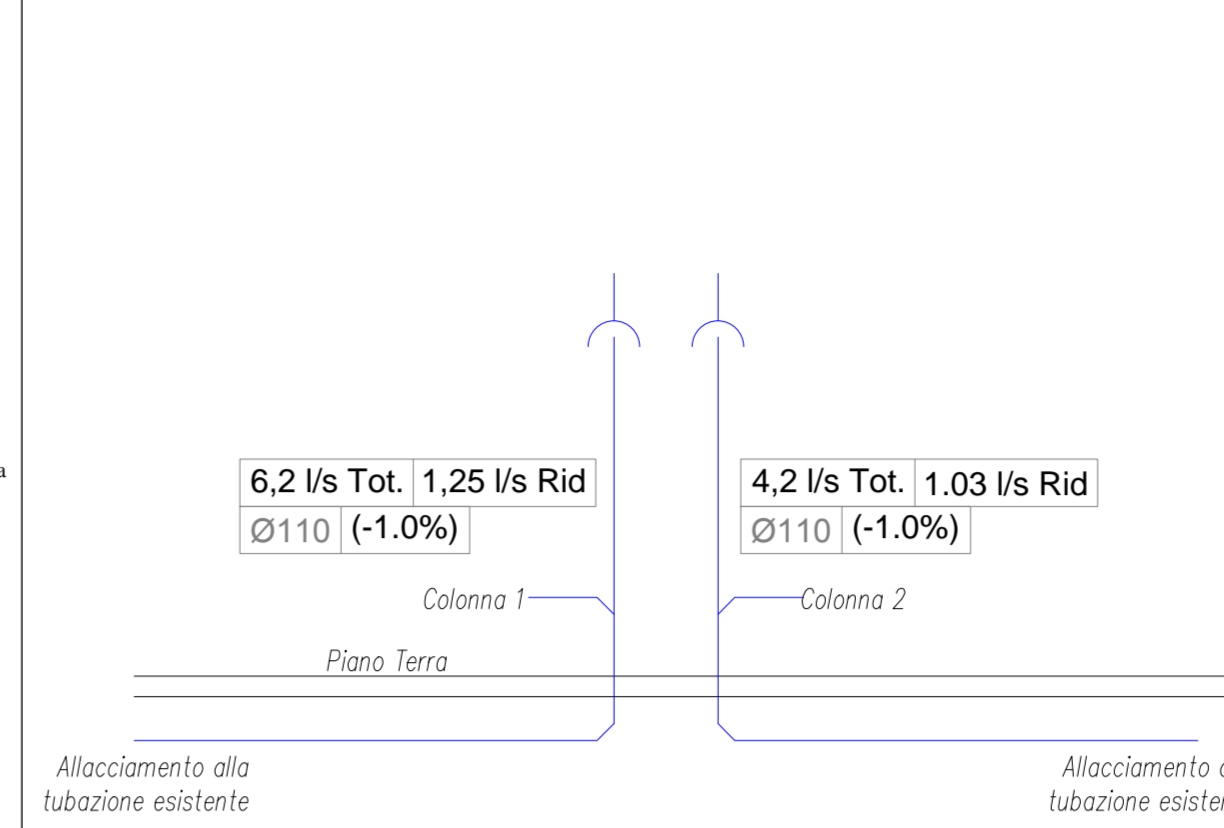
### Piano Terra - Impianto Idrico Sanitario



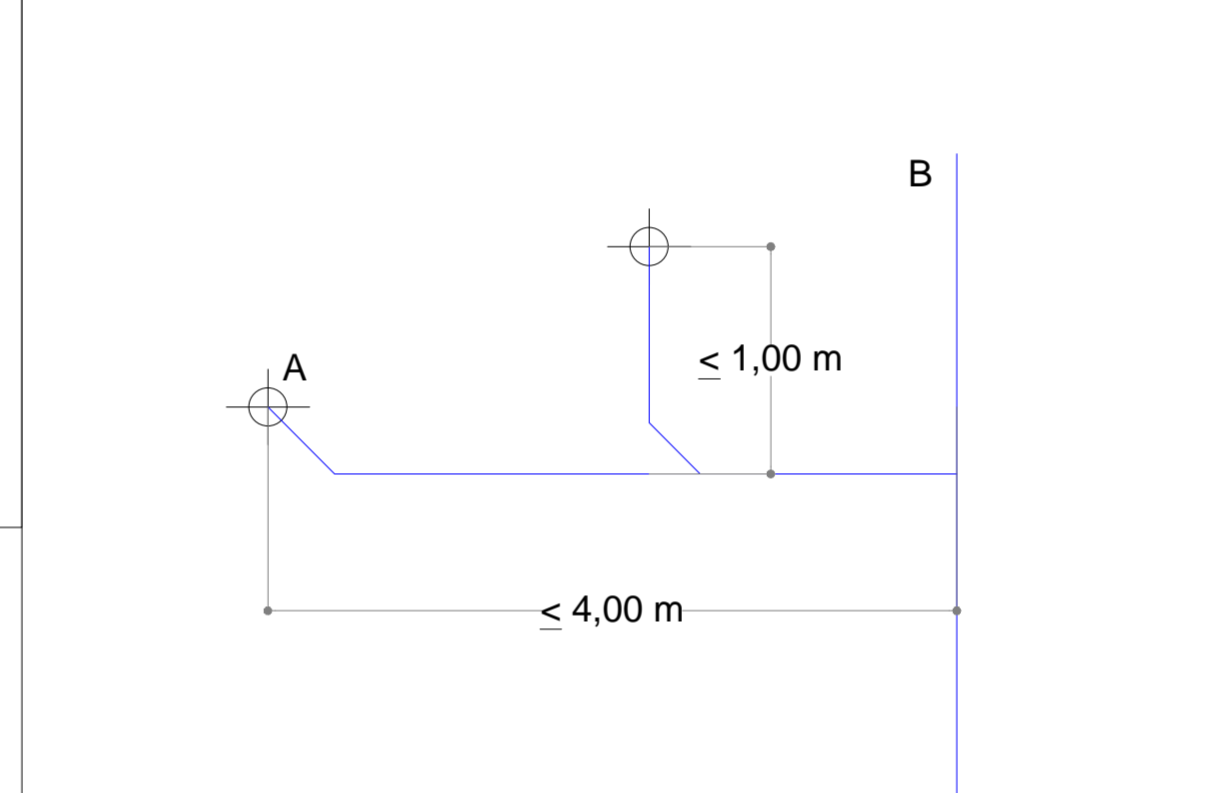
### Piano Terra - Impianto di Scarico



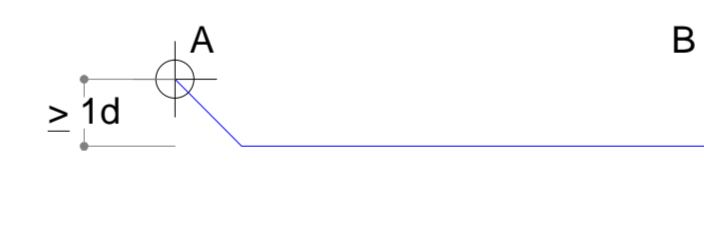
### Schema Principio di Fognatura



### Indicazione Posa in Opera Scarichi

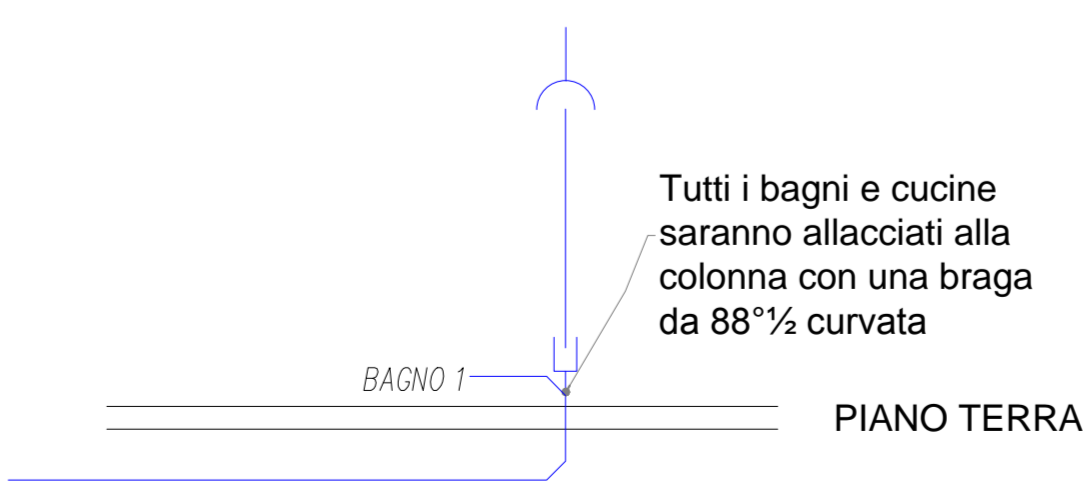


La lunghezza massima ed il numero di curve ammissibili negli allacciamenti alla colonna è il seguente:  
 - distanza tra curva tecnica dell'ultimo apparecchio ed emissioni in colonna (tratto A-B) < 4,00 m.  
 - dislivello tra curva tecnica e la diramazione orizzontale < 1,00 m.  
 - sul tratto A-B sono ammesse al massimo 3 curve a 45° esclusa la curva tecnica.  
 - pendenza > 1%.



Allacciamenti orizzontali degli apparecchi:  
 - evitare di collegare il collegamento orizzontale diretto tra l'allacciamento dell'apparecchio e la colonna di scarico, tratto A-B, dove invece dev'esserci un disassamento > 1d.

Particolare allacciamento degli scarichi < 10 m



LEGGENDA ISOLAMENTO TUBAZIONI

DIAMETRI	Tabella A sp. 100%		Tabella B sp. 50%		Tabella C sp. 30%	
	CU mm	Fe mm	Min. legge mm	Codice prodotto	Min. legge mm	Codice prodotto
15.0	15.2	18	18.0	ITS 19-010	9.0	ITS 09-010
19.0	-	-	19.0	ITS 19-012	9.0	ITS 09-012
25.0	27.0	30	27.0	ITS 19-015	9.0	ITS 09-015
32.0	35.0	40	35.0	ITS 19-018	9.0	ITS 09-018
40.0	45.0	50	45.0	ITS 19-022	9.0	ITS 09-022
50.0	55.0	60	55.0	ITS 19-028	9.0	ITS 09-028
63.0	70.0	80	70.0	ITS 19-035	9.0	ITS 09-035
80.0	90.0	100	90.0	ITS 19-042	9.0	ITS 09-042
100.0	110.0	125	110.0	ITS 19-048	9.0	ITS 09-048
125.0	140.0	160	140.0	ITS 19-054	9.0	ITS 09-054
150.0	170.0	200	170.0	ITS 19-060	9.0	ITS 09-060
200.0	220.0	280	220.0	ITS 19-078	9.0	ITS 19-078
250.0	280.0	360	280.0	ITS 19-084	9.0	ITS 19-084
300.0	330.0	450	330.0	ITS 19-090	9.0	ITS 19-090
400.0	450.0	600	450.0	ITS 19-114	9.0	ITS 19-114

NOTE

Le misure e le quote sono da ritenersi indicative, pertanto dovranno essere verificate in cantiere al momento dell'esecuzione delle opere.

LEGGENDA TUBAZIONI

1) TUBAZIONI IN ACCIAIO NERO SERIE LEGGERA UN 883 CON GIUNZIONI PER SALDABUONO A PUNTA ISOLAMENTO IN ELASTOMERO ESTRUSO A CELLE CHIUSE (RIVESTIMENTO ESTERNO IN ALLUMINIO DI ALLUMINO 0/10 PER I TRATTI A VISTA) SPESORE: - 19 mm PER LE TUBAZIONI IN VISTA - 9 mm PER LE TUBAZIONI SOTTO TRACCIA, SOTTO MASSETTO, IN CONTROSPALMATO, ECC.

2) TUBAZIONI IN ACCIAIO ZINCATO SERIE LEGGERA UN 883 CON GIUNZIONI FILETTATE ISOLAMENTO IN ELASTOMERO ESTRUSO A CELLE CHIUSE (RIVESTIMENTO ESTERNO IN ALLUMINO DI ALLUMINO 0/10 PER I TRATTI A VISTA) SPESORE: - 19 mm PER LE TUBAZIONI IN VISTA - 9 mm PER LE TUBAZIONI SOTTO TRACCIA, SOTTO MASSETTO, IN CONTROSPALMATO, ECC.

3) TUBAZIONI IN POLIETILENE PN10 AD ALTA DENSITA' UNI 7811 (TRATTI INTERRATI - ACQUA FREDDA) ISOLAMENTO IN ELASTOMERO ESTRUSO A CELLE CHIUSE (RIVESTIMENTO ESTERNO IN ALLUMINO DI ALLUMINO 0/10 PER I TRATTI A VISTA) SPESORE: - 19 mm PER LE TUBAZIONI IN VISTA - 9 mm PER LE TUBAZIONI SOTTO TRACCIA, SOTTO MASSETTO, IN CONTROSPALMATO, ECC.

4) TUBAZIONI IN POLIETILENE PN10 AD ALTA DENSITA' UNI 7811 (TRATTI INTERRATI - ACQUA FREDDA) ISOLAMENTO IN ELASTOMERO ESTRUSO A CELLE CHIUSE (RIVESTIMENTO ESTERNO IN ALLUMINO DI ALLUMINO 0/10 PER I TRATTI A VISTA) SPESORE: - 19 mm PER LE TUBAZIONI IN VISTA - 9 mm PER LE TUBAZIONI SOTTO TRACCIA, SOTTO MASSETTO, IN CONTROSPALMATO, ECC.

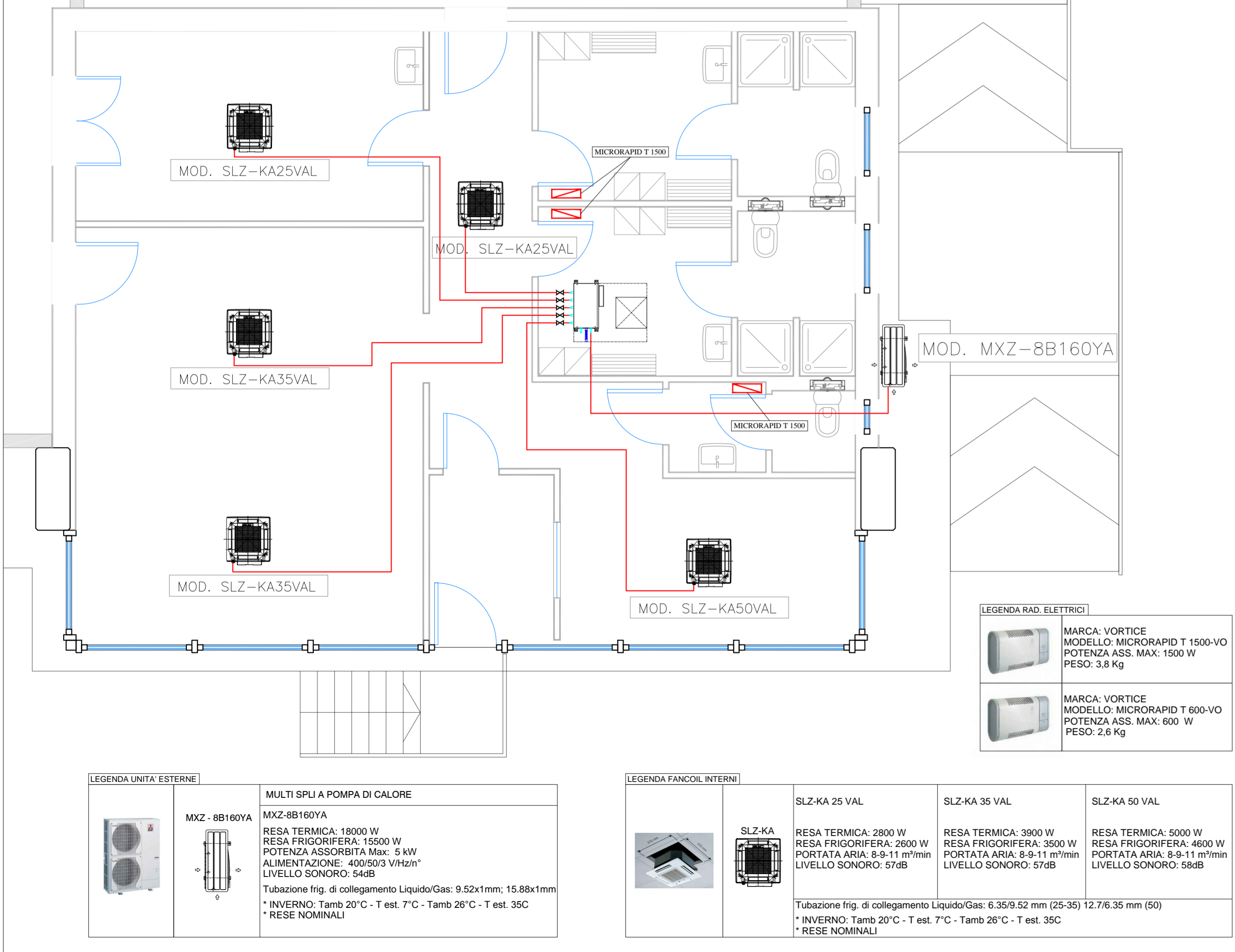
5) TUBAZIONI IN POLIETILENE PN16 AD ALTA DENSITA' UNI 7811 (TRATTI INTERRATI - ACQUA FREDDA) ISOLAMENTO IN ELASTOMERO ESTRUSO A CELLE CHIUSE (RIVESTIMENTO ESTERNO IN ALLUMINO DI ALLUMINO 0/10 PER I TRATTI A VISTA) SPESORE: - 19 mm PER LE TUBAZIONI IN VISTA - 9 mm PER LE TUBAZIONI SOTTO TRACCIA, SOTTO MASSETTO, IN CONTROSPALMATO, ECC.

6) TUBAZIONI IN POLIETILENE PN16 AD ALTA DENSITA' UNI 7811 (TRATTI INTERRATI - ACQUA FREDDA) ISOLAMENTO IN ELASTOMERO ESTRUSO A CELLE CHIUSE (RIVESTIMENTO ESTERNO IN ALLUMINO DI ALLUMINO 0/10 PER I TRATTI A VISTA) SPESORE: - 19 mm PER LE TUBAZIONI IN VISTA - 9 mm PER LE TUBAZIONI SOTTO TRACCIA, SOTTO MASSETTO, IN CONTROSPALMATO, ECC.

7) GAS METANO TUBAZIONI IN POLIETILENE PN10 AD ALTA DENSITA' UNI-ISO 4437 SERIE S5 (TRATTI INTERRATI) ISOLAMENTO IN ELASTOMERO ESTRUSO A CELLE CHIUSE (RIVESTIMENTO ESTERNO IN ALLUMINO DI ALLUMINO 0/10 PER I TRATTI A VISTA) SPESORE: - 19 mm PER LE TUBAZIONI IN VISTA - 9 mm PER LE TUBAZIONI SOTTO TRACCIA, SOTTO MASSETTO, IN CONTROSPALMATO, ECC.

8) GAS METANO TUBAZIONI IN POLIETILENE PN10 AD ALTA DENSITA' UNI-ISO 4437 SERIE S5 (TRATTI INTERRATI) ISOLAMENTO IN ELASTOMERO ESTRUSO A CELLE CHIUSE (RIVESTIMENTO ESTERNO IN ALLUMINO DI ALLUMINO 0/10 PER I TRATTI A VISTA) SPESORE: - 19 mm PER LE TUBAZIONI IN VISTA - 9 mm PER LE TUBAZIONI SOTTO TRACCIA, SOTTO MASSETTO, IN CONTROSPALMATO, ECC.

### Piano Terra - Posizionamento Unità Interne

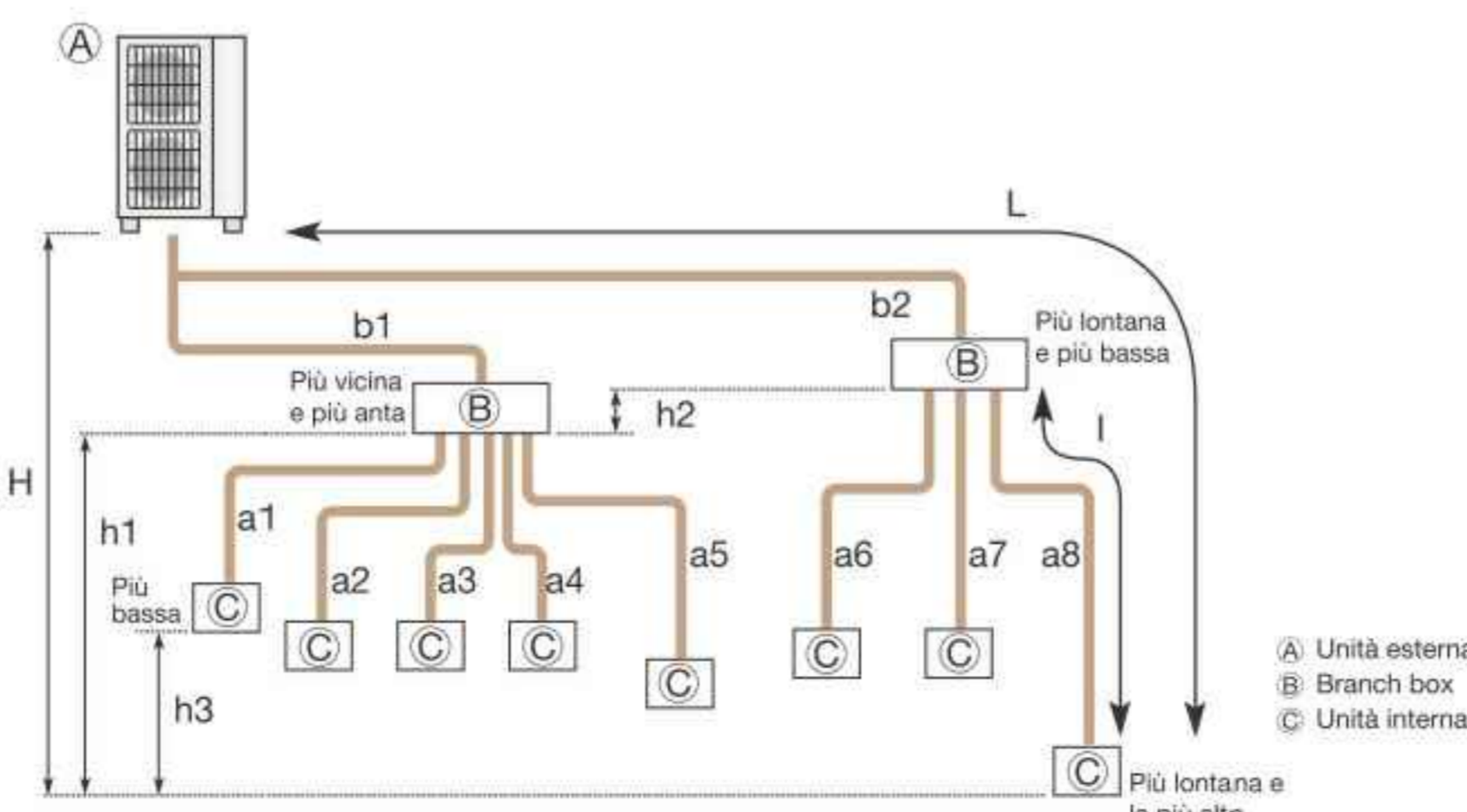


### Schema Installazione Tubazioni

Installazione tubazioni

SERIE MXZ		
MXZ-8B(A)140VA / MXZ-8B140YA / MXZ-8B160VA / MXZ-8B160YA		
Lunghezza massima tubazioni	Totale	b1 + b2 + a1 + a2 + a3 + a4 + a5 + a6 + a7 + a8 ≤ 115m
	Unità esterna - Branch box - Unità interna (L)	b2 + a8 ≤ 70m (b2 ≤ 55m, a8 ≤ 15m)
	Unità esterna - Branch box	b1 + b2 ≤ 55m
	Branch box - Unità interna (l)	a8 ≤ 15m
	Lunghezza totale dopo il branch	a1 + a2 + a3 + a4 + a5 + a6 + a7 + a8 ≤ 60m
Dislivello massimo	Unità esterna - Unità interna *1	H ≤ 30m (quando l'unità esterna è più in alto dell'unità interna) H ≤ 20m (quando l'unità esterna è più in basso dell'unità interna)
	Branch box - Unità interna (h1)	h1 + h2 ≤ 15m
	Branch box - Branch box (h2)	h2 ≤ 15m
	Unità esterna - Unità interna (h3)	h3 ≤ 12m
Massimo numero di curve	Totale	l b1 + a1 l, l b1 + a2 l, l b1 + a3 l, l b1 + a4 l, l b1 + a5 l, l b2 + a6 l, l b2 + a7 l, l b2 + a8 l 15

\*1 Il Branch box dovrebbe essere installato ad un'altezza compresa tra l'unità esterna e le unità interne.



**INTERPORTO TOSCANO**  
**AMERIGO VESPUCCI**

COMUNE DI COLLESALVETTI  
**INTERPORTO TOSCANO "AMERIGO VESPUCCI"**  
 LIVORNO - GUASTICE

AREA DI PRESTIVAGGIO E TERMINAL FERROUTAGE PER I MEZZI MOVIMENTATI DALLE AUTOSTRADE DEL MARE DEL PORTO DI LIVORNO

TETTOIA PER MERCI REFRIGERATE CON SERVIZI E LABORATORI

Progettazione Generale e coordinamento: Ing. Claudio Bertini I.T.A.V. Ufficio Tecnico

Il Progettista e Direttore dei Lavori  
**SITA engineering s.r.l.**  
 www.sita-eng.it  
 Via N. 2 - 50025 PORTOFERRATO (FI) - Tel. +39 055 740212 - Gg +39 055 026764

aggiornamenti titolo numero tavola

A 1° Emissione 20.11.14

B

C

D

E

data: Novembre 2014

PIANTO DI CLIMATIZZAZIONE IMPIANTO IDRICO SANITARIO - SCARICHI

**PROGETTO ESECUTIVO**

scala: 1:50

**im01**