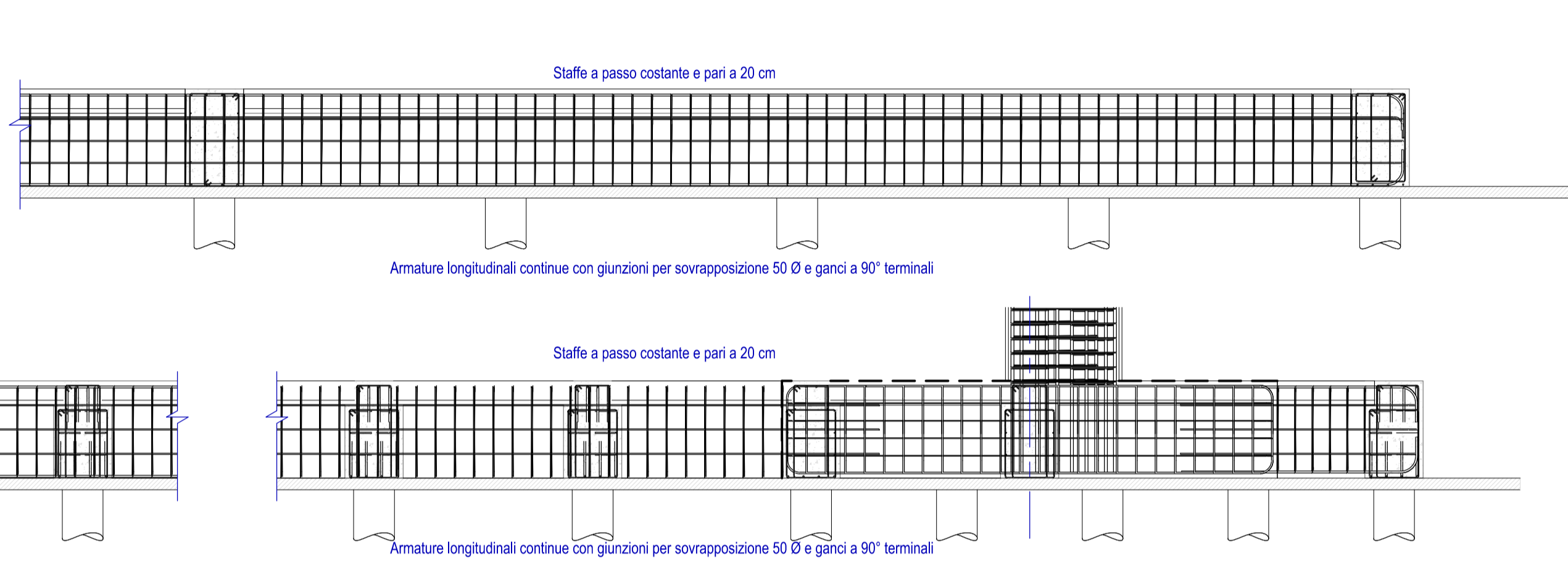
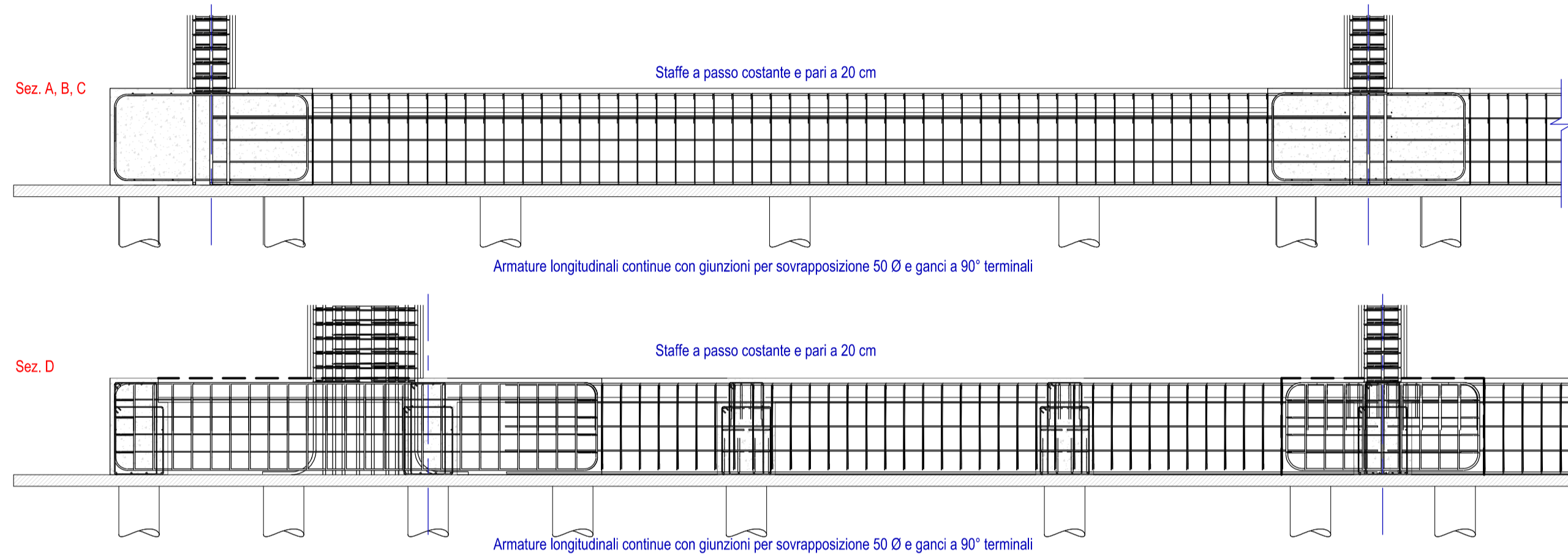


SEZIONI TRAVI DI FONDAZIONE Scala 1:20



MATERIALI DA IMPIEGARE - PRESCRIZIONI

Calcestruzzo	Classe di esposizione	Classe di resistenza	Dmax A/C	Classe di inerte	Copertura	Tempo di vibrazione
Settefondazione	XCl3	C16/15	31,5	S4	-	-
Plinti e travi di fondazione	XCl2	C20/19	31,5	S4	40	10 - 15'
Plinti in elevazione	XCl4	C24/20	31,5	S4	50	10 - 15'

Il tempo di vibrazione indicato è il tempo minimo (in sec) di permanenza dell'ago nel getto, per strati inferiori a 30 cm ed immersioni ogni 50 cm. Evitare il contatto dell'ago con le armature e le casseforme.

Allegare scrupolosamente il rapporto A/C indicata, SENZA aggiungere acqua in cantiere. Nel caso sia necessaria una maggiore fluidità della miscela, richiedere il confezionamento con additivi fluidificanti.

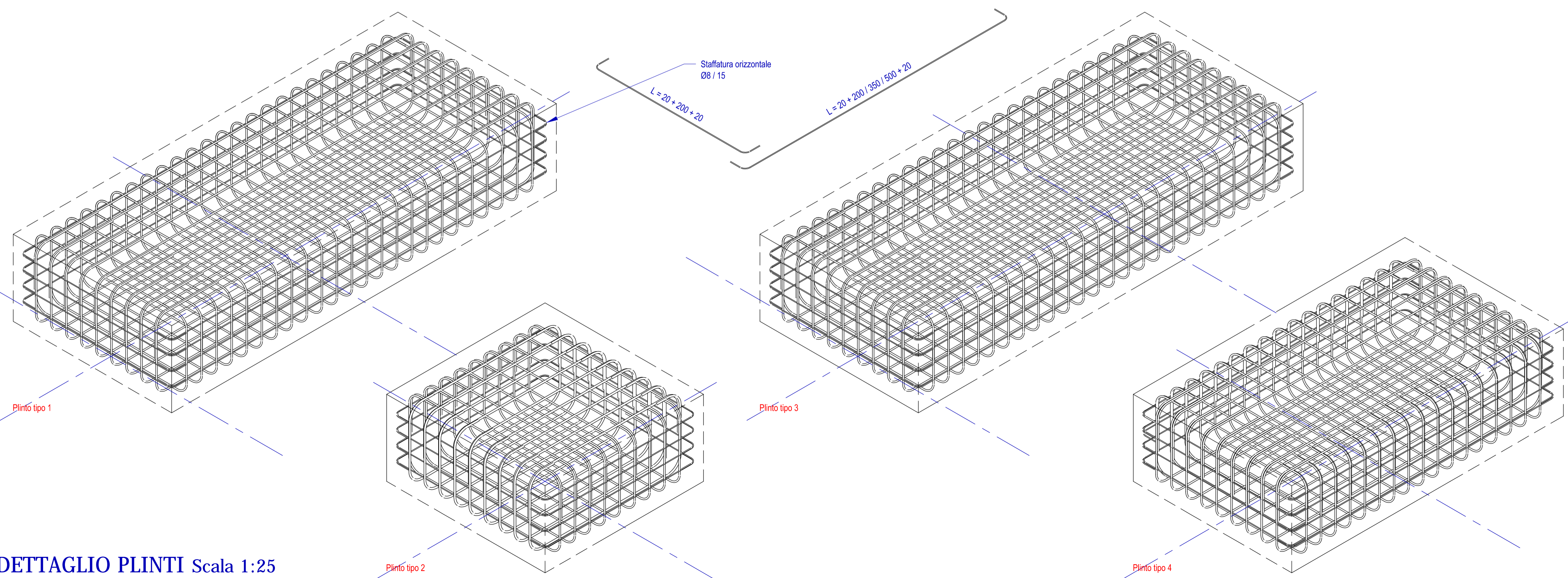
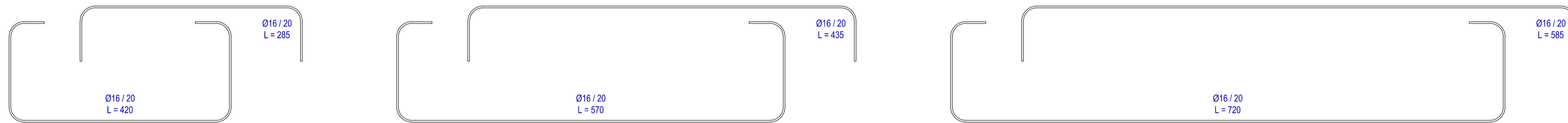
GARANZIA DI QUALITÀ
L'azienda garantisce l'impiego di tutti i materiali previsti (acciaio e ferro) di tutti i tipi di barre con la garanzia di qualità e conformità alle prescrizioni e caratteristiche sopra indicate.

ACCIAIO PER ARMATURE:
Barre elettrolitiche e norme ad aderenza migliorata B450C
Giunzioni per sovrapposizione delle armature longitudinali: 50%, disposte alternate e distaccando le barre di almeno 1 A.

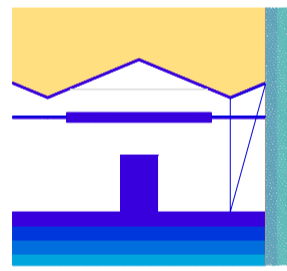
CARPENTERIA METALLICA:
Acciaio laminato (piatti, profili, barre): S 355 fu = 355 N/mm² secondo UNE EN ISO 10025
Bulloni (calce diversamente indicata): vite: classe 8.8
molette: classe 8
molette: acciaio C30

CARPENTERIA DEL LEGNO:
Legno lamellare: GL28B
Travi ottenute mediante incollaggio meccanico di lamelle di abete sp. 40 mm.
Produzione conforme a ONORM EN 338 e DIN 1052-L14

TRAVI DI FONDAZIONE Scala 1:50



DETTAGLIO PLINTI Scala 1:25



**INTERPORTO TOSCANO
AMERIGO VESPUCCI**

COMUNE DI COLLESALVETTI
INTERPORTO TOSCANO "AMERIGO VESPUCCI"
LIVORNO - GUASTICCE


AREA DI PRESTIVAGGIO E TERMINAL FERROUTAGE PER I MEZZI MOVIMENTATI
DALLE AUTOSTRADIE DEL MARE DEL PORTO DI LIVORNO

TETTOIA PER MERCI REFRIGERATE CON SERVIZI E LABORATORI

Progettazione Generale e coordinamento

Ing. Claudio Bertini

I.T.A.V. Ufficio Tecnico



www.sta-eng.it
Via del Rio, 2 - 56025 PONTEDERA, PI. Tel. +39.0587.606223 Fax +39.0587.606794

Il Progettista e Direttore dei Lavori

aggiornamenti	titolo	numero tavola
A 1° Emissione 20.11.14	CARPENTERIE E ARMATURE TRAVI E PLINTI DI FONDAZIONE	s03
B		
C		
D		
E		
data	PROGETTO ESECUTIVO	scala
10 ottobre 2014		1:50 - 25 - 20

Questo documento è di nostra proprietà esclusiva. È proibita la riproduzione anche parziale e la cessione a terzi senza la nostra autorizzazione.