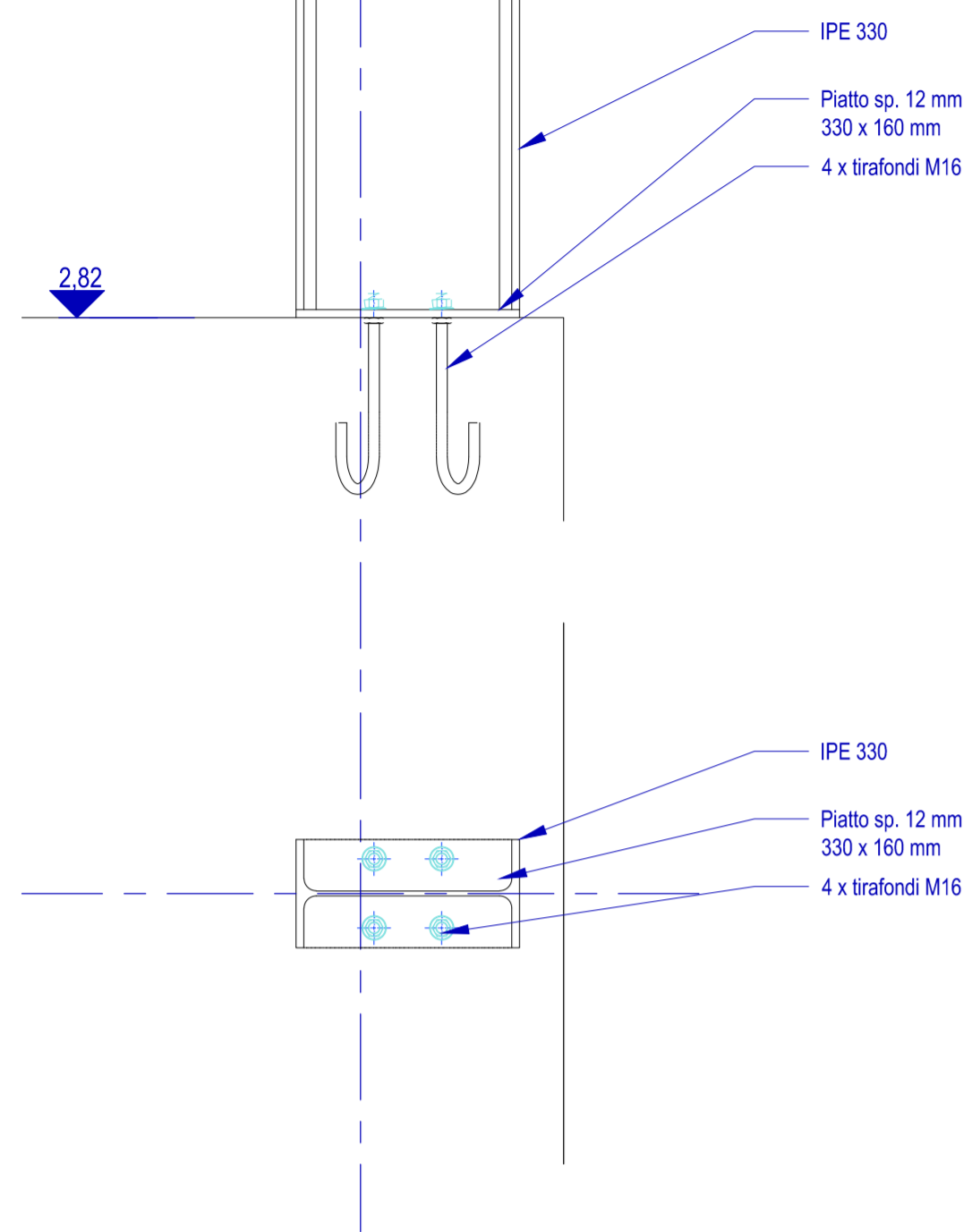
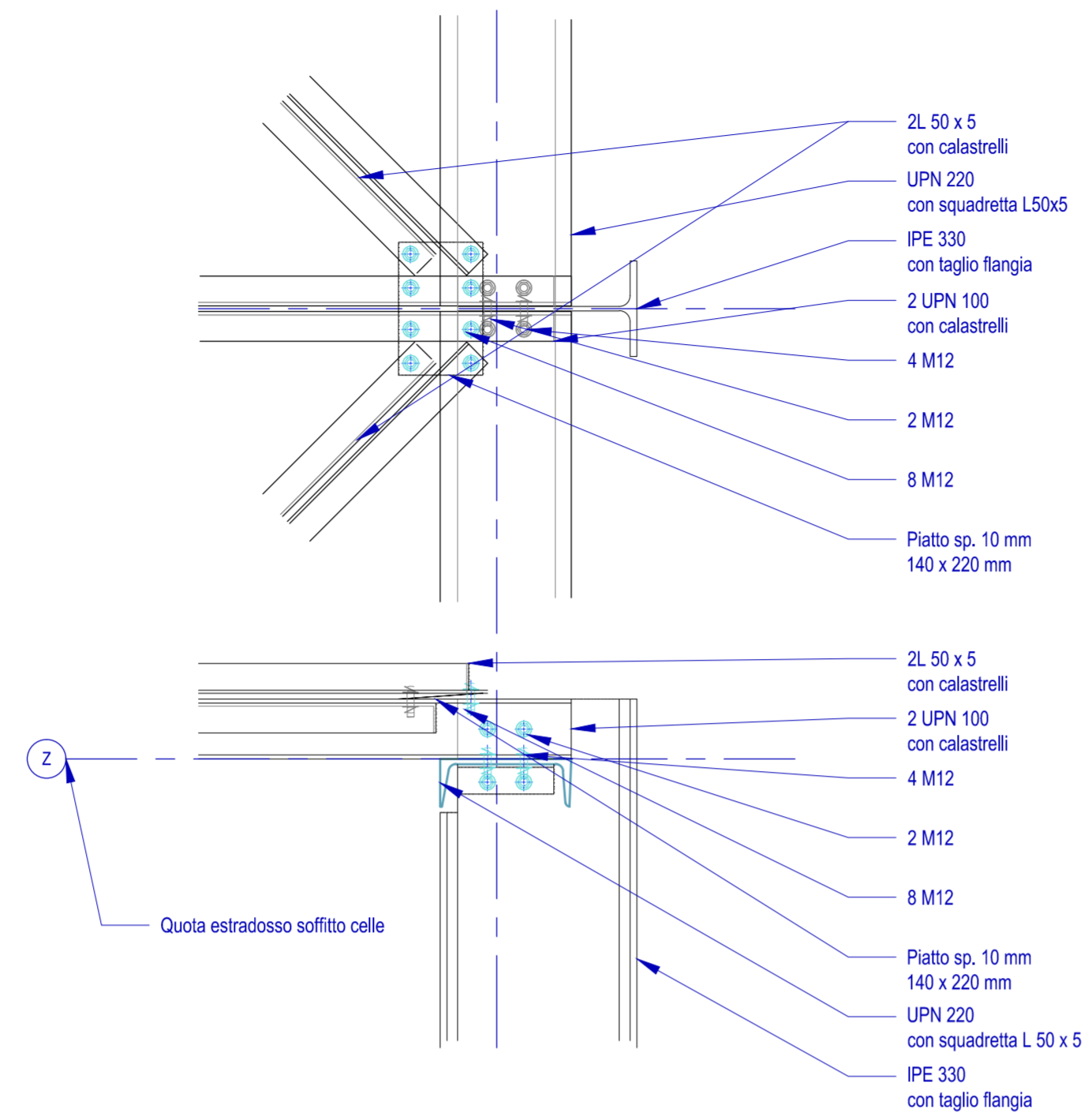


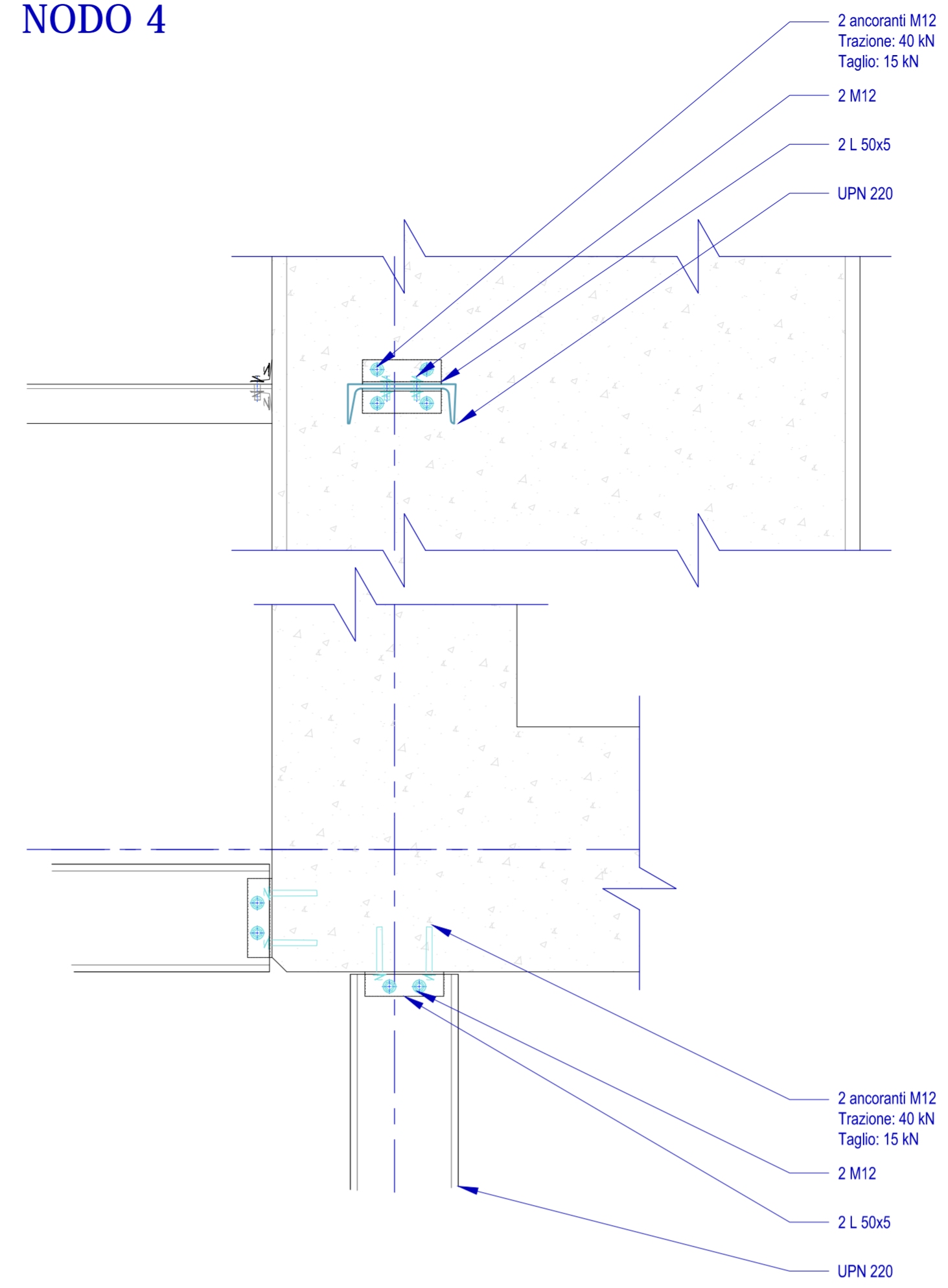
NODO 1



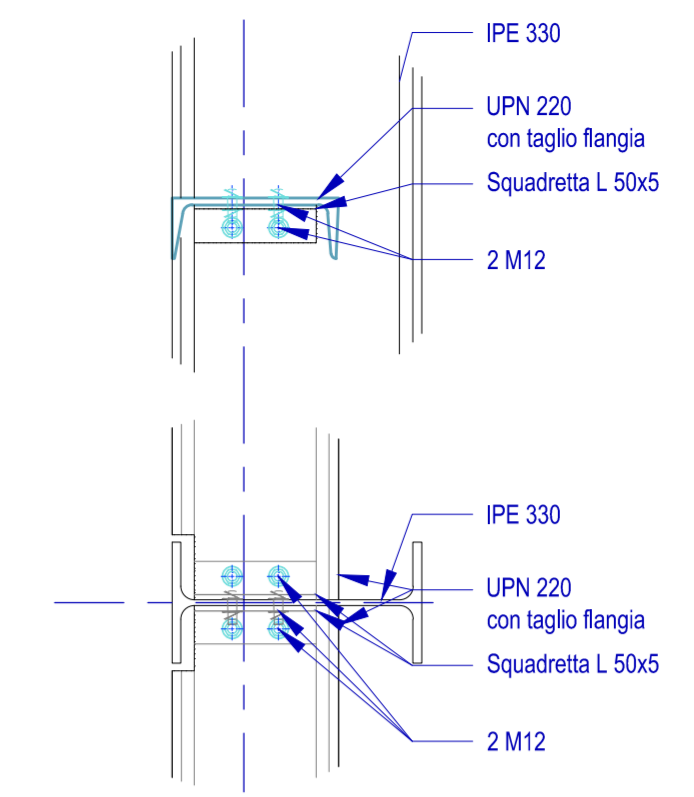
NODO 3



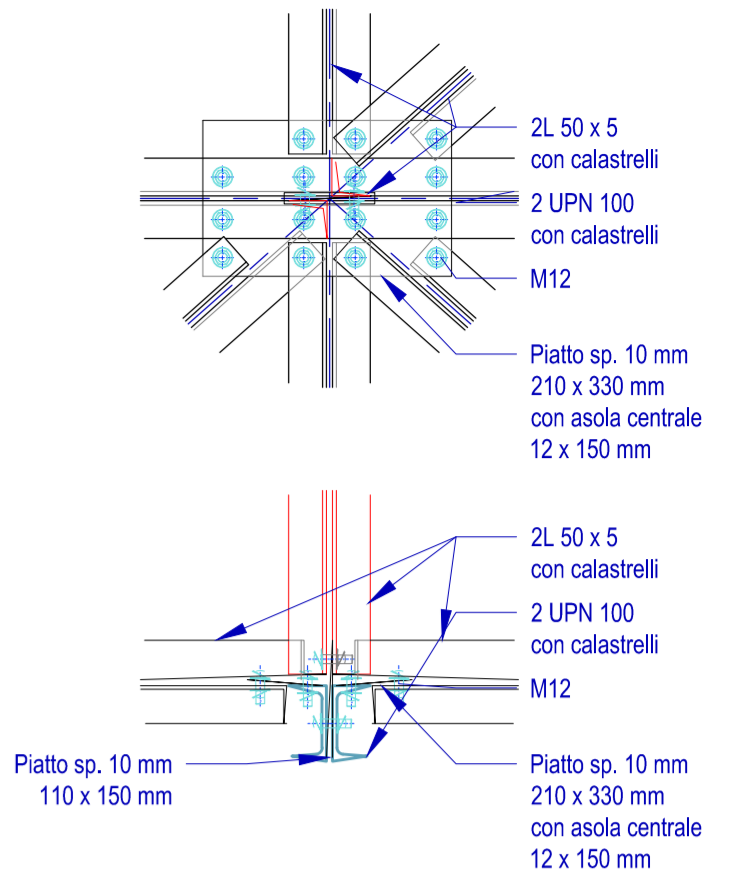
NODO 4



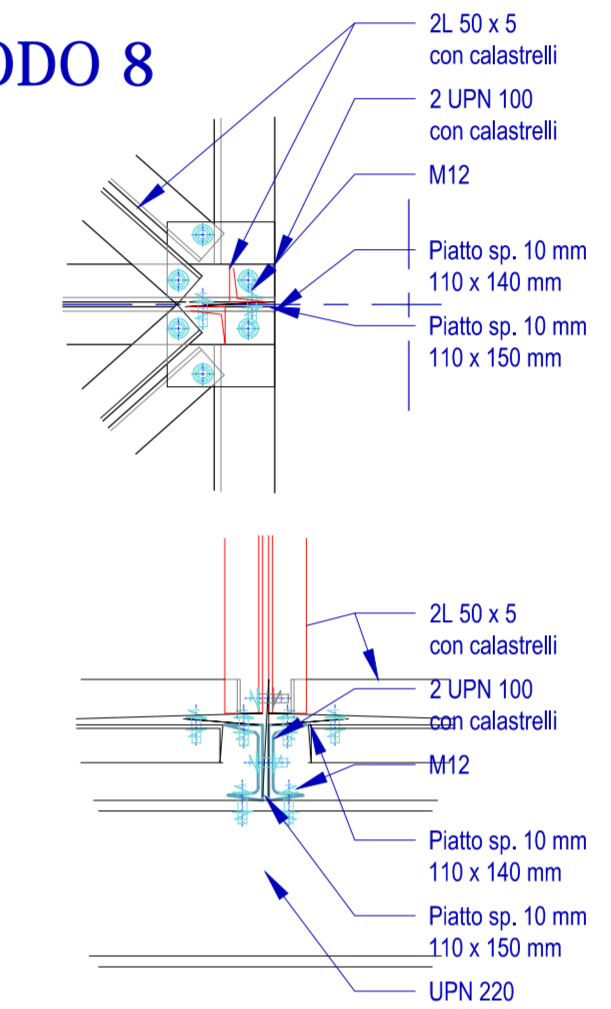
NODO 2



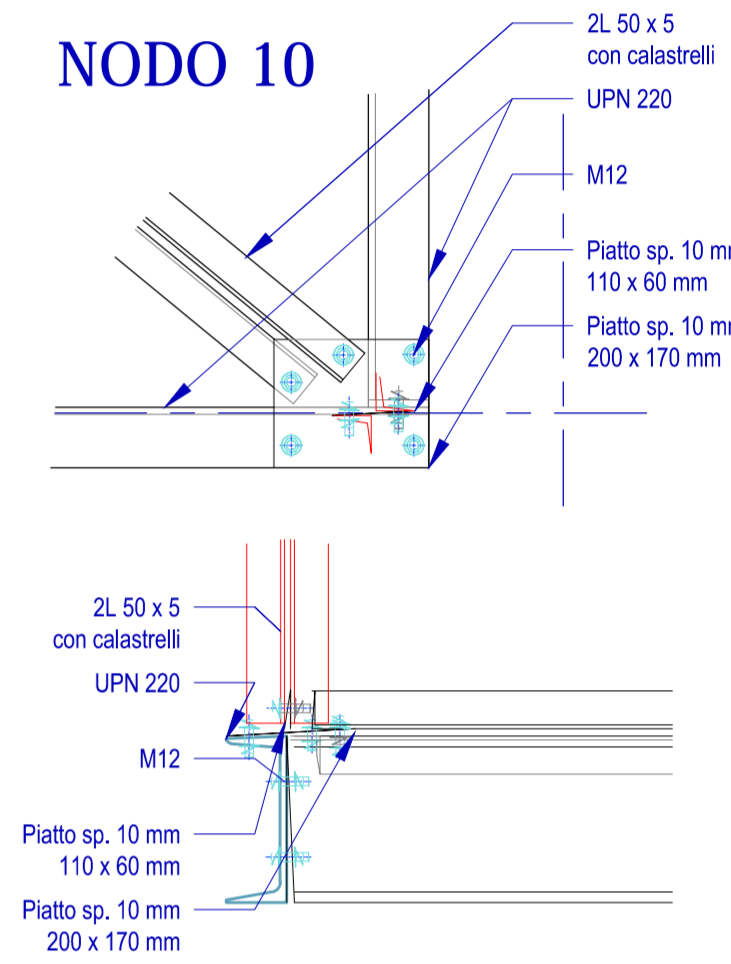
NODO 9



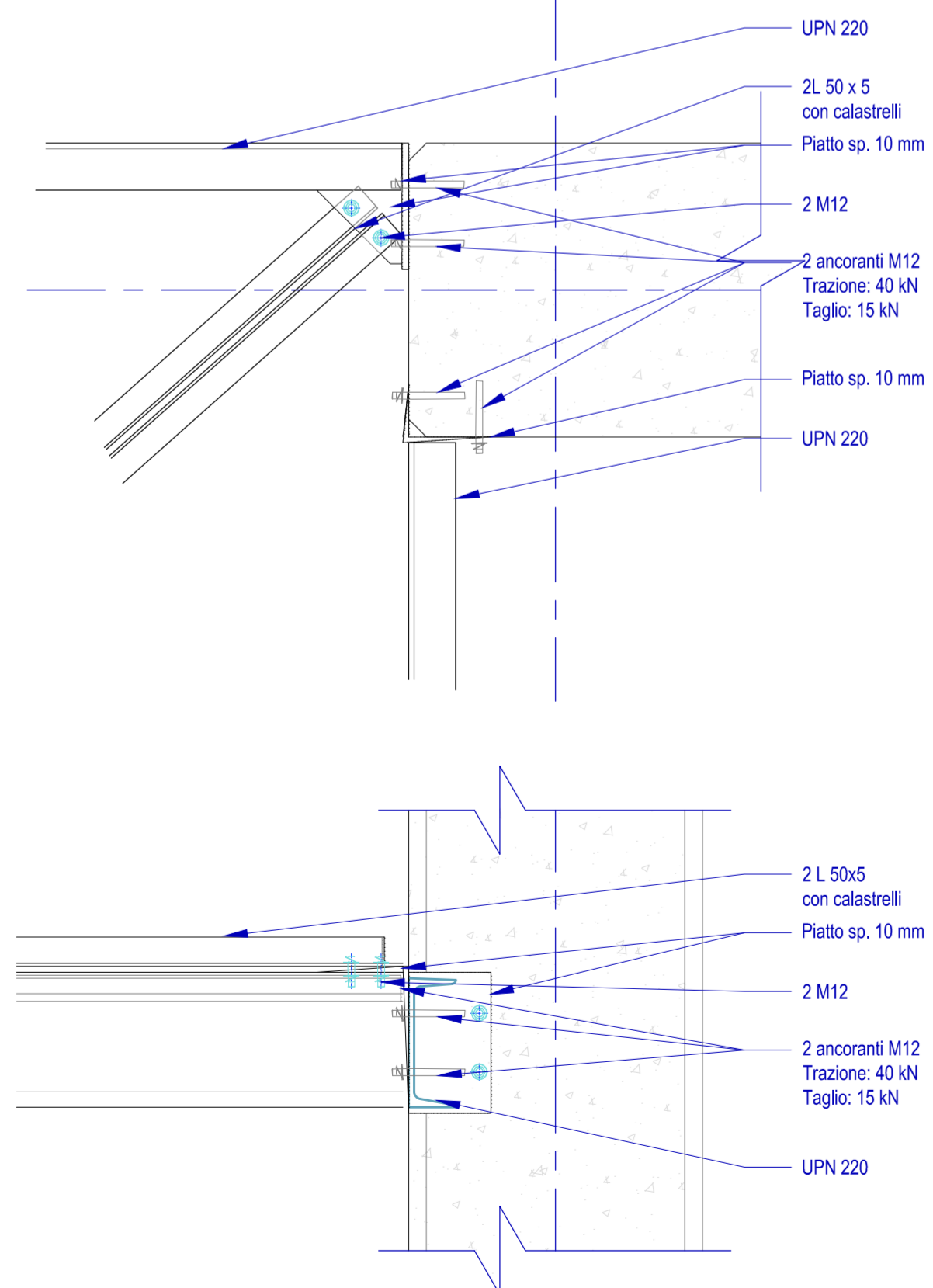
NODO 8



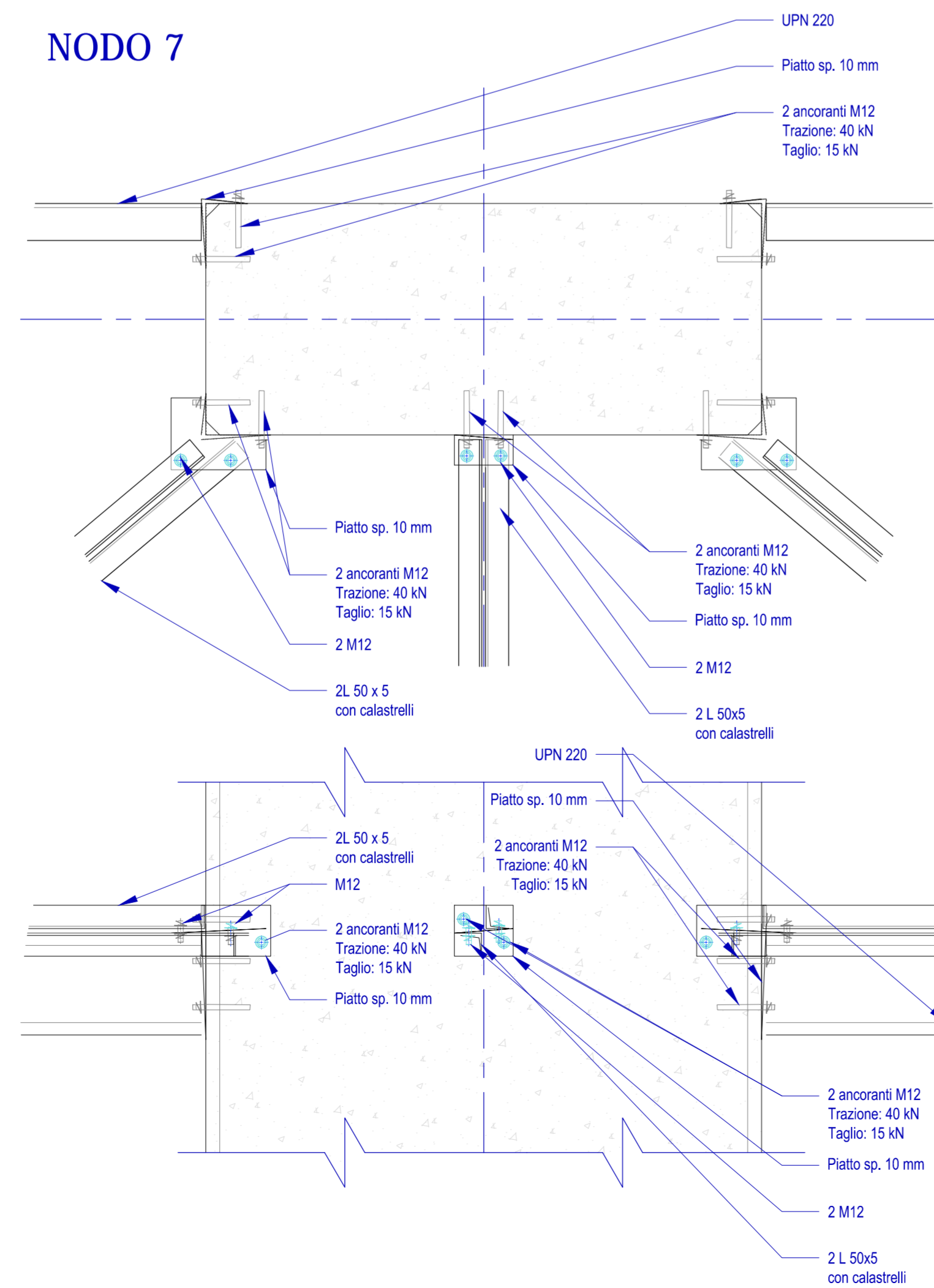
NODO 10



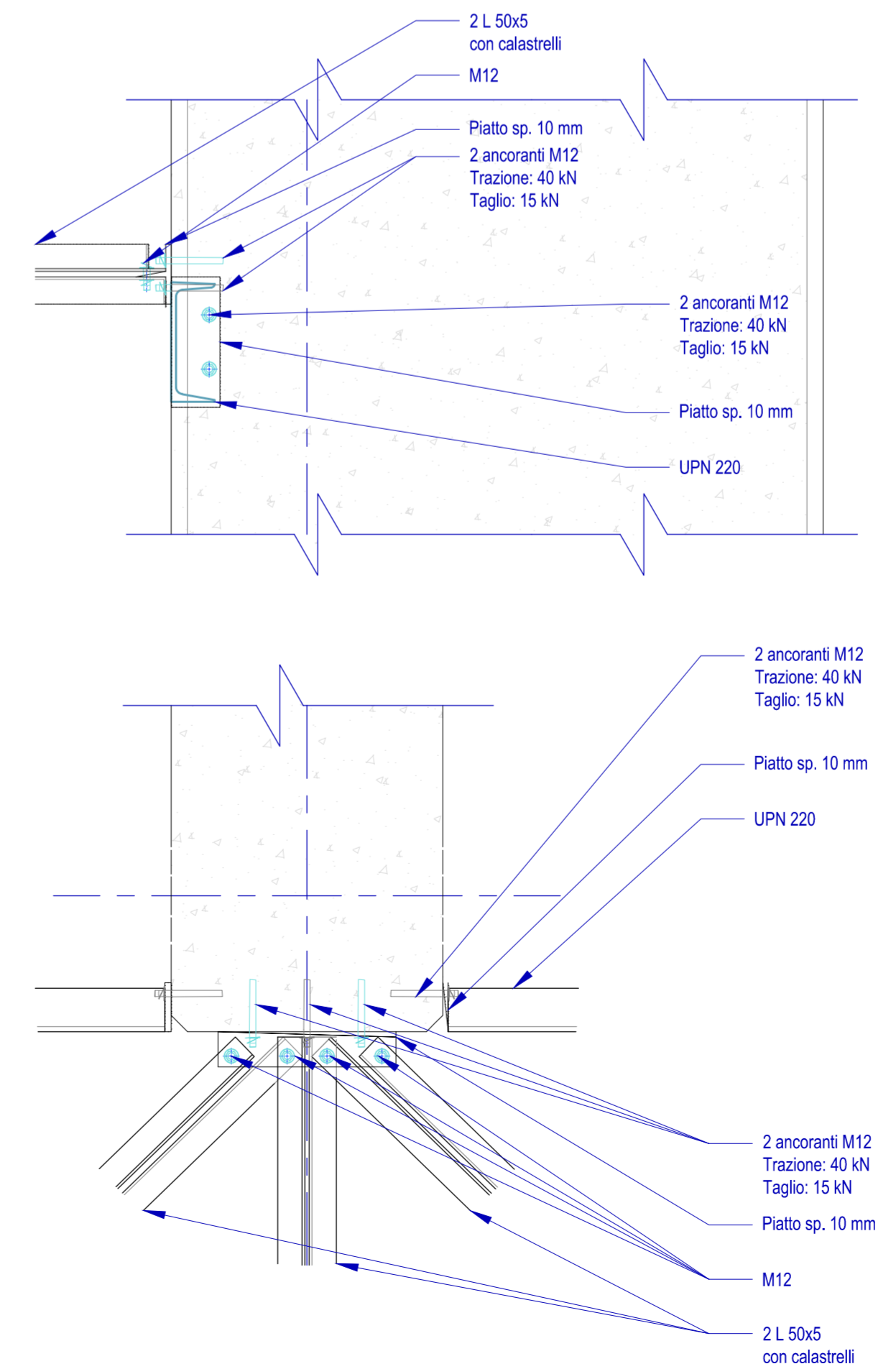
NODO 6

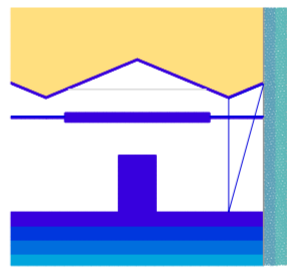


NODO 7



NODO 5





**INTERPORTO TOSCANO  
AMERIGO VESPUCCI**

COMUNE DI COLLESALVETTI  
INTERPORTO TOSCANO "AMERIGO VESPUCCI"  
LIVORNO - GUASTICCE

AREA DI PRESTIVAGGIO E TERMINAL FERROUTAGE PER I MEZZI MOVIMENTATI  
DALLE AUTOSTRAD E DEL MARE DEL PORTO DI LIVORNO

TETTOIA PER MERCI REFRIGERATE CON SERVIZI E LABORATORI

Progettazione Generale e coordinamento: Ing. Claudio Bertini I.T.A.V. Ufficio Tecnico

Il Progettista e Direttore dei Lavori: STA engineering s.r.l.

STA engineering s.r.l.  
Via del Rio, 2 - 59025 PONTEDERA PI. TEL. +39 0587 606233 FAX +39 0587 606794

aggiornamenti	titolo	numero tavola
A 1° Emissione 20.11.14	DETTAGLIO COLLEGAMENTI	s07
B		
C		
D		
E		
data Ottobre 2014	PROGETTO ESECUTIVO	scala 1:10

Questo documento e' di nostra proprieta' esclusiva. E' proibita la riproduzione anche parziale e la cessione a terzi senza la nostra autorizzazione.